

Рекомендации по эксплуатации

1. Мебель рекомендуется эксплуатировать в проветриваемом, сухом помещении с температурой воздуха не ниже 10С и относительной влажностью не более 70%.
2. Мебель, транспортируемую в условиях минусовой температуры, при установке в помещении следует немедленно протереть сухой мягкой тканью как снаружи, так и внутри.
3. Мебель должна быть защищена от прямого попадания солнечных лучей, не должна размещаться вблизи отопительных приборов, сырых и холодных стен. Поверхность деталей мебели оберегать от попадания влаги, щелочей, ацетона, спирта и кислот, а также от механических повреждений. На поверхность мебели не следует ставить горячие предметы. При случайном попадании жидкости мебель немедленно протереть мягкой тканью. Удалять пыль с поверхности, облицованной специальными пленками, следует сухой мягкой тканью.
4. Зеркала и стекла рекомендуется чистить любыми средствами, предназначенными для этих целей.
5. В мебели, имеющей крепление болтами, винтами, шурупами, при ослаблении соединений, необходимо периодически подтягивать все крепёжные элементы.

При правильной эксплуатации изделия срок службы составляет 10 лет.

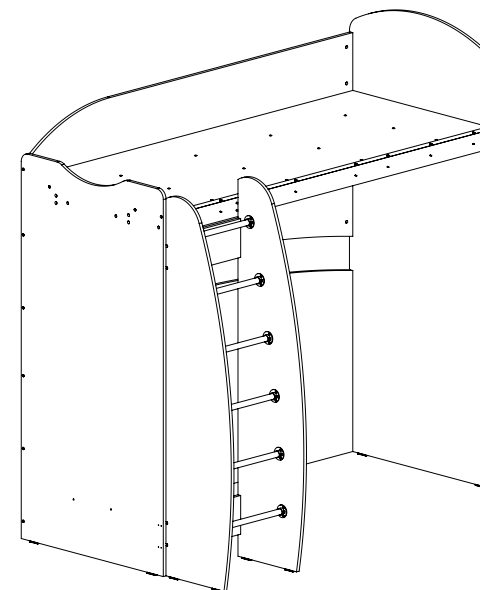
Внимание!

В случае обнаружения производственных дефектов обратитесь к продавцу с гарантийным талоном, заполненным по месту приобретения изделия. Гарантийный талон выписывается отдельным документом и заполняется продавцом на момент продажи изделия.

К сведению покупателя

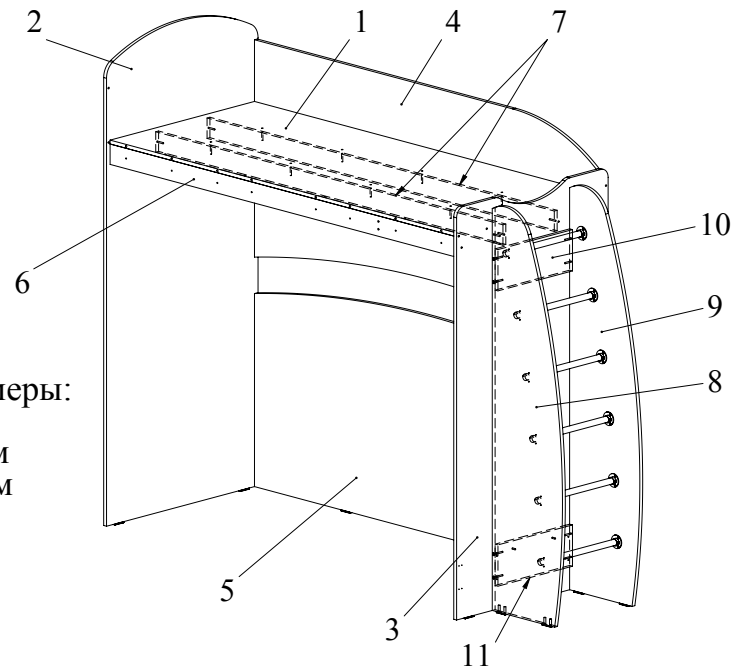
Предприятие оставляет за собой право вносить изменения в конструктивные элементы мебели на основе внедрения передовых технологий, улучшающих качество выпускаемой продукции.

ИНСТРУКЦИЯ ПО СБОРКЕ И ЭКСПЛУАТАЦИИ



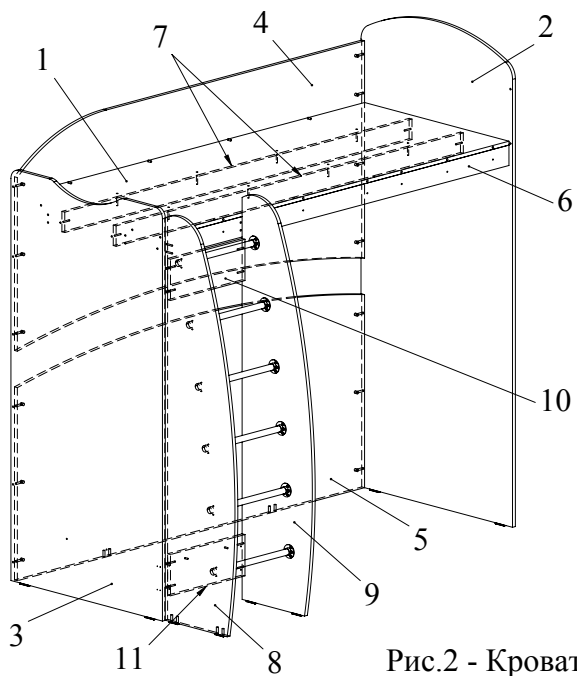
Мебель бытовая "Капитошка" Кровать ДК-12К (корпус ДК-12)

ГОСТ 19917-93
Габаритные размеры в мм,
(с учетом фасадов)
1980x1240x2005
(длина; ширина; высота)



Габаритные размеры:
 Длина - 2374 мм
 Ширина - 842 мм
 Высота - 2005 мм

Рис.1 - Кровать односпальная ДК-12



Габаритные размеры:
 Длина - 1980 мм
 Ширина - 1240 мм
 Высота - 2005 мм

Рис.2 - Кровать односпальная ДК-12 (справа)

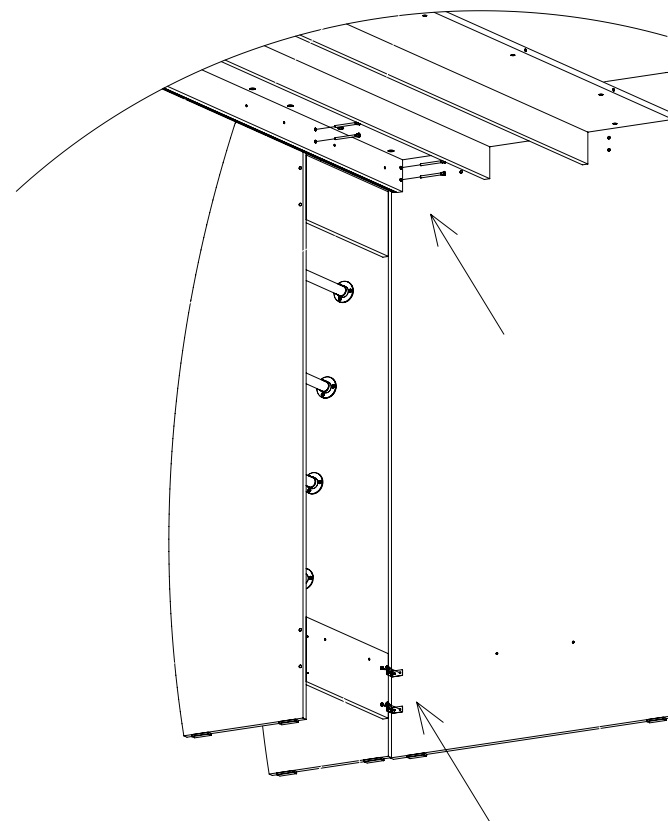


Рис.13

Рис.11

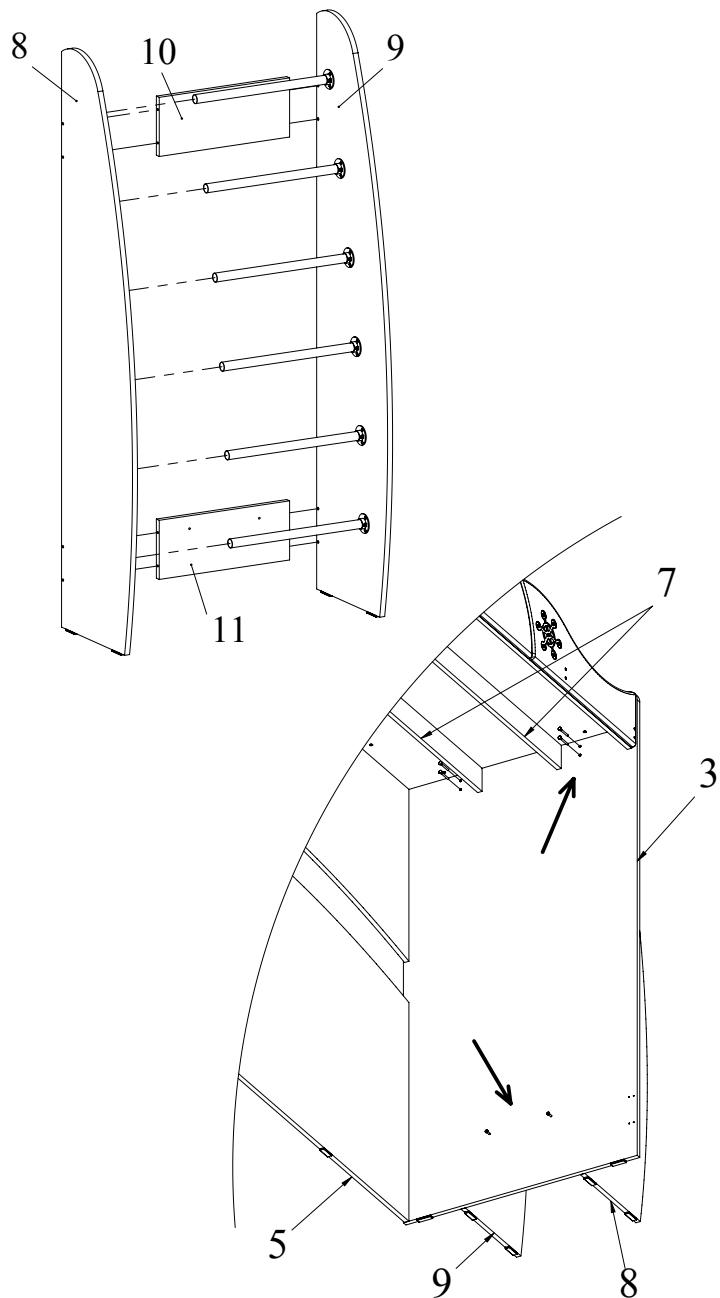


Рис.12

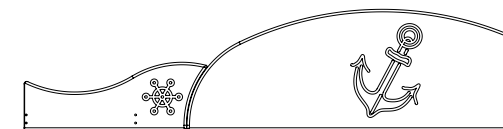


Рис.3 - Комплект фасадов ДК-122
Рисунок на фасадах меняется
в зависимости от выбранного цвета

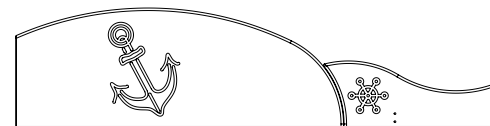


Рис.4 - Комплект фасадов ДК-121
Рисунок на фасадах меняется
в зависимости от выбранного цвета

Ведомость деталей				
№	Наименование	Ширина	Длина	Кол.
1	Дно	810	1948	1
2	Боковина	850	2000	1
3	Боковина	850	1696	1
4	Задняя стенка	895	1948	1
5	Задняя стенка	895	1948	1
6	Царга	84	1948	1
7	Царга	84	1948	2
8	Боковина	394	1676	1
9	Боковина	394	1676	1
10	Царга	170	418	1
11	Царга	170	418	1
	Труба круглая		443	6

Ведомость комплектующих				
№	Рис.	Наименование	Кол.	
1		Поперечный болт	21	
2		Конфирмат 7x70	4	
3		Винт М6х60	21	
4		Подпятник	10	
5		Конфирмат 7x50	33	
6		Заглушка конфирматная	21	
7		Самоклейка малая	25	
8		Заглушка-пробка d5	8	
9		Шуруп 4x25	8	
10		Головка минификса	8	
11		Шпилька минификса	8	
12		Заглушка минификса	8	
13		Уголок метал. одинарный 30x30x15	2	
14		Шуруп 3,5x16	44	
15		Ключ для фланцев	1	
16		Ключ конфирматный	1	
17		Стяжка винтовая М4	2	
18		Фланец для трубы	12	

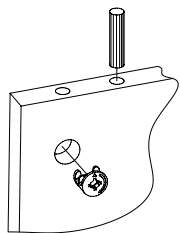


Рис.1

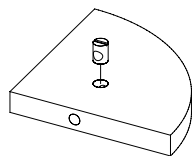


Рис.2

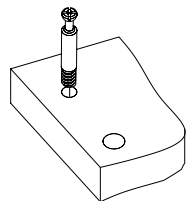


Рис.3

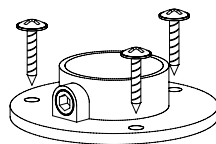


Рис.4

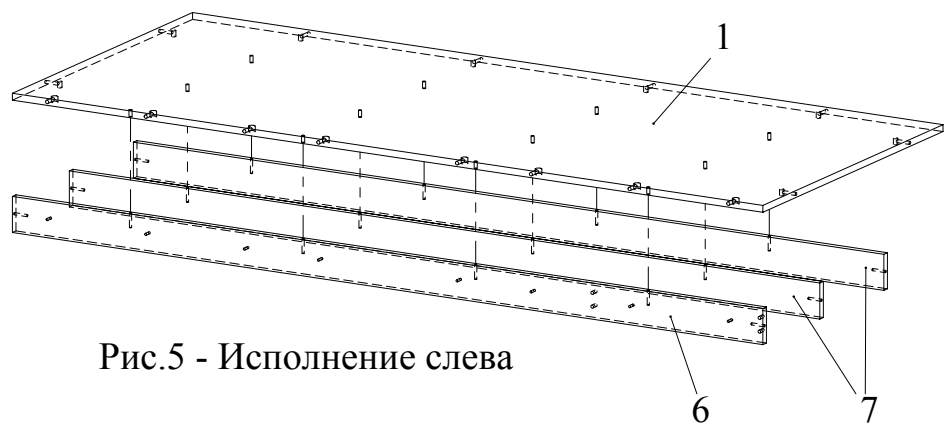


Рис.5 - Исполнение слева

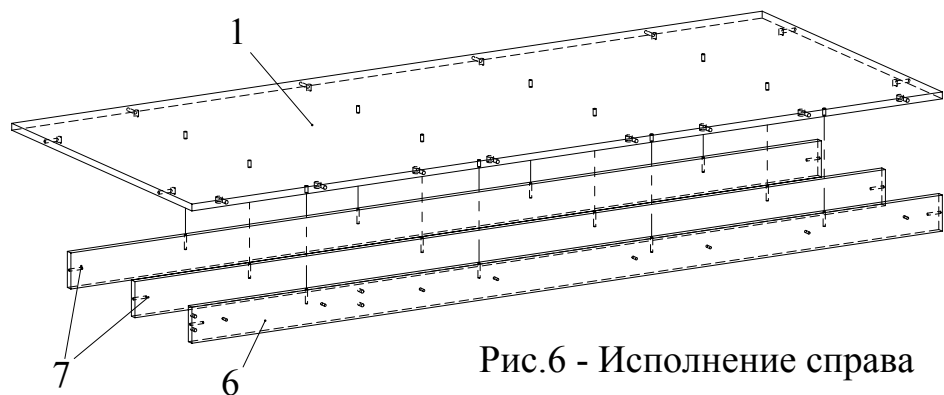


Рис.6 - Исполнение справа

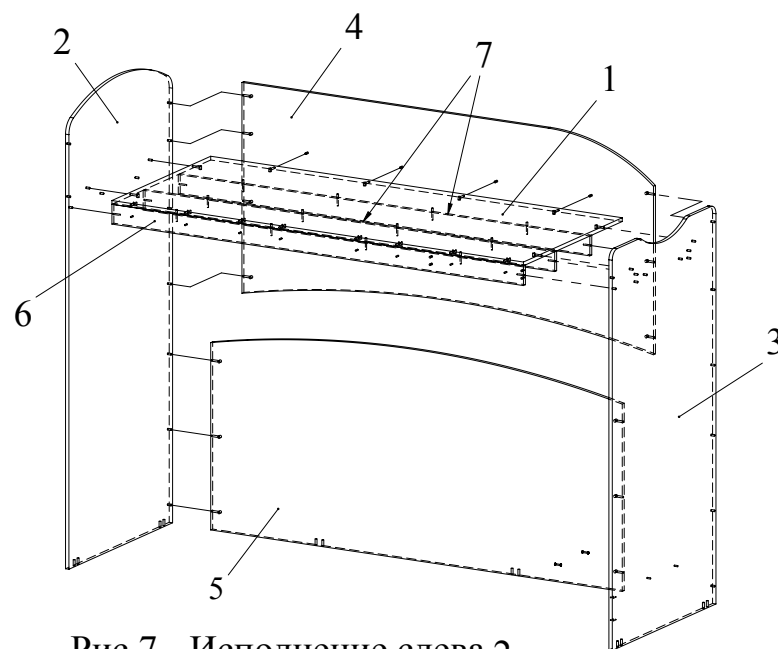


Рис.7 - Исполнение слева 2

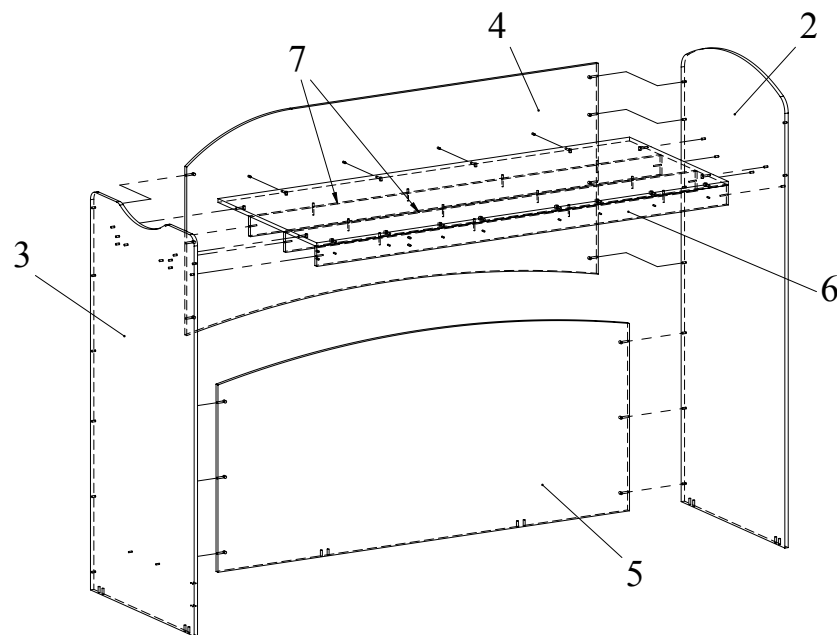


Рис.8 - Исполнение справа

Рекомендованный порядок сборки изделия

1. Вставить головки минификсов в соответствующие плоскостные отверстия дна 1 (Рис.1).
2. Вставить поперечные болты в соответствующие плоскостные отверстия деталей 1,4,5 (Рис.2).
3. Вкрутить шпильки минификсов в соответствующие плоскостные отверстия фасадов ДК-121 (Рис. 3)
4. Вбить подпятники в соответствующие торцевые отверстия деталей 2, 3, 5, 8, 9.
5. При помощи шурупов 3,5х16 прикрутить фланцы к боковинам 8, 9 (Рис.4).
6. Конфирматами 7х50 прикрепить царги 6,7 ко дну 1 (Рис.5, в зеркальном исполнении - Рис.6).
7. Полученную сборку и задние стенки 4,5 установить между боковин 2, 3, закрепить их конфирматами и затянуть винты М6х60 поперечными болтами (Рис.7, в зеркальном исполнении - Рис.8).
8. Установить МДФ-фасады, прикрепить их ко дну 1 и зафиксировать, повернув конфирматным ключом головки минификсов по часовой стрелке до упора; прикрепить конфирматами 7х50 к боковинам 2, 3 (Рис.9, в зеркальном исполнении - Рис.10). Шурупами 4х25 скрепить царгу 6 и фасады.
9. Собираем лестницу: вставить трубы во фланцы на боковине 9, затянуть их с помощью ключа для фланцев; царги 10, 11 прикрепить конфирматами 7х50 к боковине 9; установить боковину 8 и закрепить (Рис.11).
10. Лестницу можно установить двумя способами, как показано на рисунках 1 и 2. Крепление лестницы к боковине 3: сверху крепить конфирматами 7х50, снизу – стяжками винтовыми М4 (Рис.12).
11. Крепление лестницы со стороны фасадов:
 - а) конфирматами 7х70 крепить боковины 8, 9 к царге 6, прямо через МДФ-фасад (Рис.13);
 - б) шурупами 3,5х16 закрепить уголки металлические с нужной стороны на царге 11, боковине лестницы и на боковине 3;
 - в) неиспользованные отверстия в боковине 3 закрыть заглушками-самоклейками сверху и заглушками-пробками – снизу.
12. Установить заглушки минификсов и конфирматов.

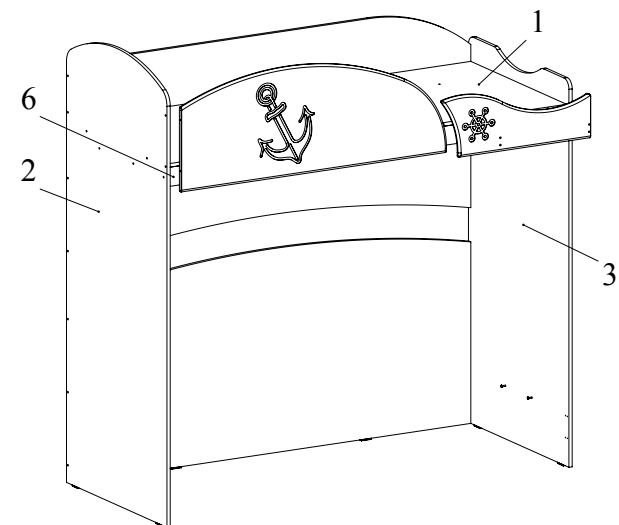


Рис.9 - Исполнение слева

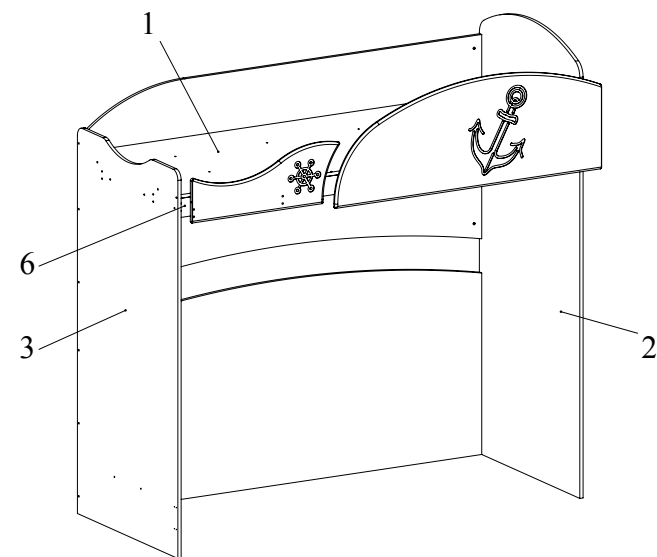


Рис.10 - Исполнение справа